



Tentang Peringatan



PERINGATAN: PERINGATAN menunjukkan potensi terjadinya kerusakan properti, cedera pada seseorang, atau kematian.

Memasang Kembali Baki Hard Drive pada Dell Precision™ Workstation T3500/T5500 Anda



PERINGATAN: Sebelum mengerjakan bagian dalam komputer, bacalah informasi keselamatan yang dikirimkan bersama komputer Anda. Untuk informasi praktik keselamatan terbaik tambahan, kunjungi Laman Pemenuhan Peraturan pada www.dell.com/regulatory_compliance.



CATATAN: Baki hard drive pengganti dikirimkan dengan panel pengisi yang dapat dilepaskan. Anda harus melepaskan panel pengisi dari baki hard drive, jika baki hard drive menghalangi kabel pada kartu video.



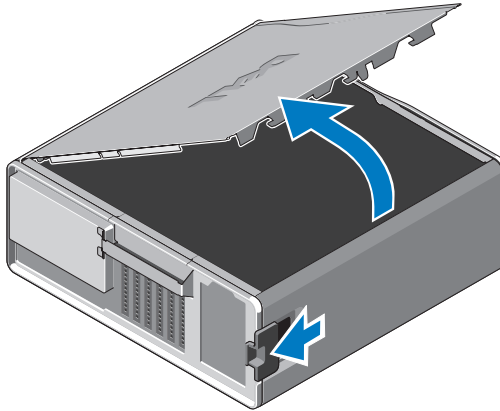
CATATAN: Komputer Anda hanya mendukung satu hard drive, pada baki hard drive, dengan panel pengisi dilepaskan.



CATATAN: Untuk informasi lebih lanjut mengenai prosedur melepaskan dan memasang kembali komponen pada komputer Anda, lihat *Manual Servis* pada situs web Dukungan Dell di support.dell.com/manuals.

- 1 Matikan komputer Anda.
- 2 Lepaskan koneksi semua kabel eksternal dari komputer Anda.

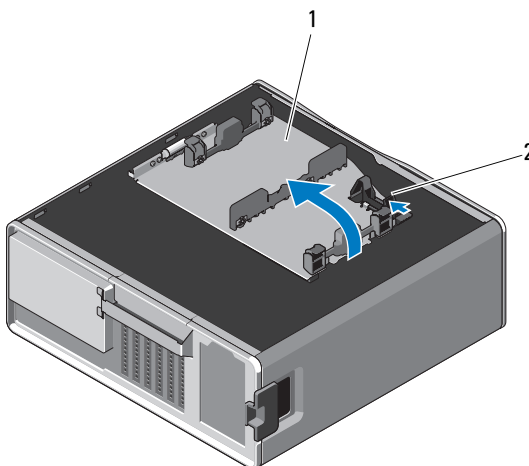
- 3** Lepaskan penutup samping.



- 4** Lepaskan koneksi kabel daya dan data dari hard drive dan lepaskan hard drive dari komputer.

- 5** Lepaskan baki hard drive:

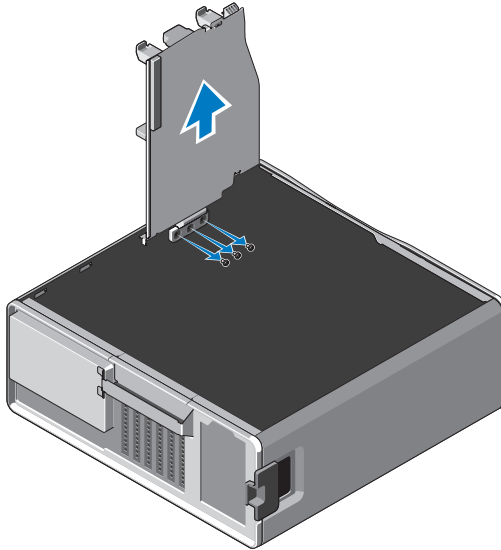
- a** Tekan kait pelepas dan putar baki hard drive untuk mengangkatnya.



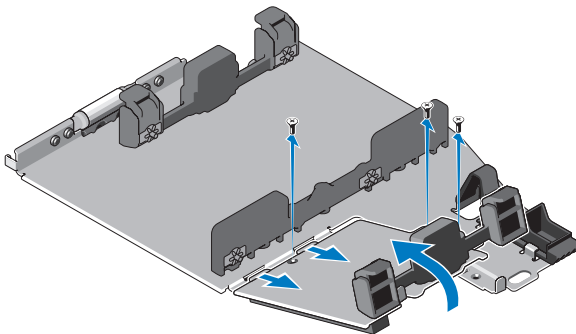
1 baki hard drive

2 kait pelepas

- b** Lepaskan baut yang menahan baki hard drive pada sasis; angkat baki hard drive ke atas dan lepaskan dari komputer.

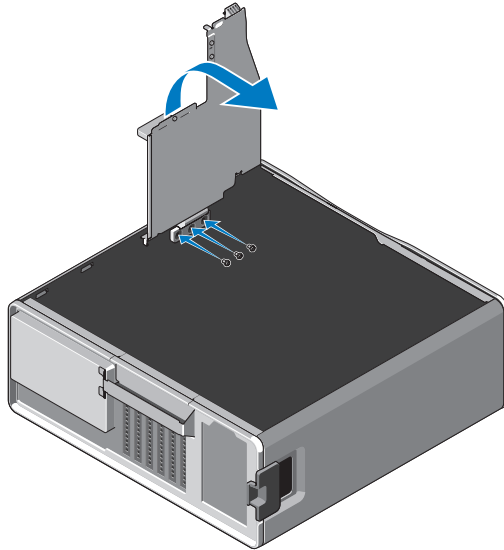


- 6** Pasang baki hard drive pengganti:
 - a** Lepaskan baut yang menahan panel pengisi pada baki hard drive pengganti.
 - b** Angkat panel pengisi dan geser panel dari baki hard drive.



CATATAN: Simpan panel pengisi untuk memasang hard drive kedua di kemudian hari.

- c Kencangkan pemasangan baki hard drive pengganti ke sasis dengan baut dari baki hard drive yang dilepaskan.



- 7 Pasang kembali hard drive dan sambungkan kabel daya dan kabel data hard drive.
- 8 Pasang kembali penutup samping.
- 9 Sambungkan semua kabel eksternal dan nyalakan komputer.

**Informasi di dalam dokumen ini dapat diubah tanpa pemberitahuan sebelumnya.
© 2010 Dell Inc. Hak cipta dilindungi undang-undang.**

Dilarang keras memperbanyak material ini dalam cara apa pun tanpa izin tertulis Dell Inc.

Merek dagang yang digunakan dalam teks ini: *Dell*, logo *DELL*, dan *Dell Precision* merupakan merek dagang dari Dell Inc.

Merek dagang lain dan nama dagang yang mungkin digunakan dalam dokumen ini mengacu ke entitas yang mengaku memiliki merek dan nama produk mereka. Dell Inc. tidak mengklaim kepemilikan dari merek dagang dan nama dagang selain miliknya sendiri.